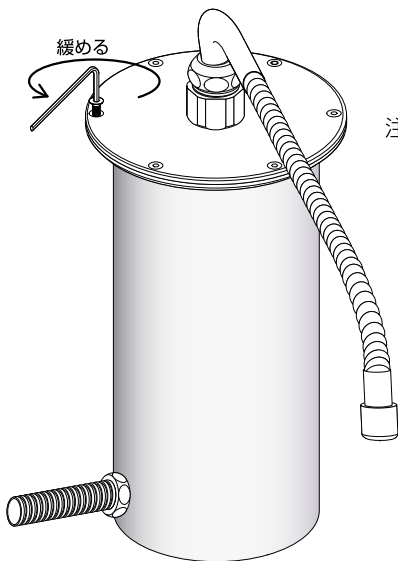


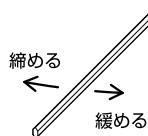
9 通水を止めて下さい。「活性炭フィルター」の交換は「本体フタ」を開けて行います。

「本体ボディ」を押え「本体フタ」を留めている六角穴付ネジを六角レンチで反時計回りに回し外して下さい。

- 注● 「本体フタ」を開ける時は表面の油分などは拭き洗いで下さい、油分などは滑りやすい原因となります。
- 作業時は周りには刃物や危険物を置かないで下さい。
- 「本体」内は水が充満しています。「本体フタ」を開ける時は水が飛散らないように注意して開けて下さい。
- もし「ネジ」が固く動かない場合は、力のある人に作業をお願いして下さい。



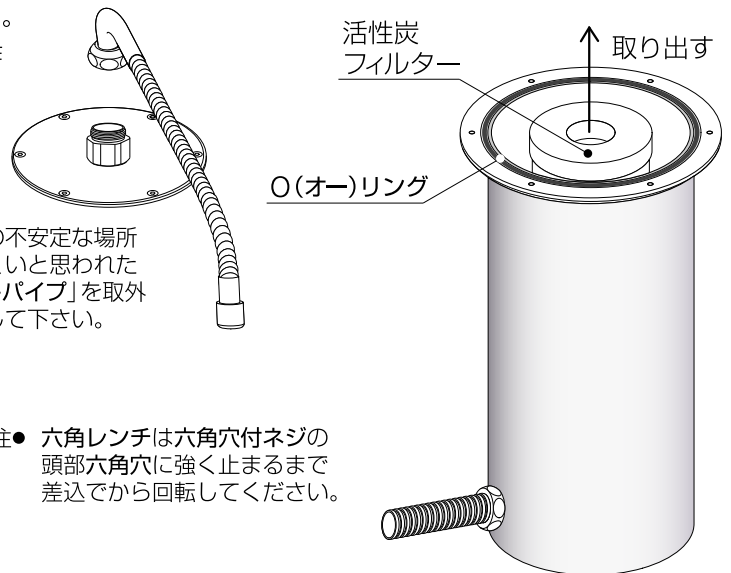
注● 狭い場所や手元の不安定な場所又は作業がしにくいと思われた時は「出水フレキパイプ」を取外してから作業して下さい。



注● 六角レンチは六角穴付ネジの頭部六角穴に強く止まるまで差込でから回転して下さい。

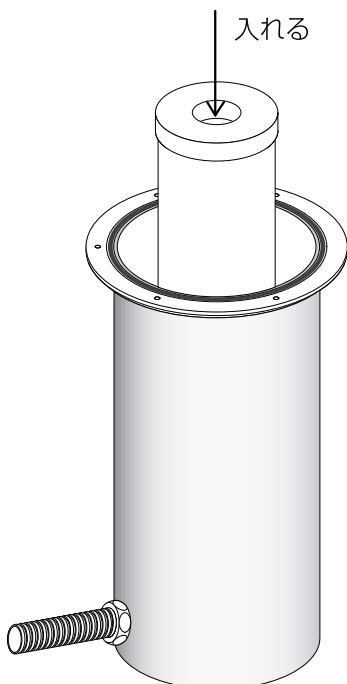
10 「本体フタ」が開きましたら「活性炭フィルター」が見えますので取り出してください。

- 注● 本体内の水は捨ててください。「給水接続パイプ」の接合部が緩んだ時は水栓スパナを利用してナットを締めて下さい。
- 取り出した「活性炭フィルター」は水を含んでいますので、流しなどで水切の後廃棄して下さい。
- 「Oリング」を外した場合、必ず元の位置にセットして下さい。

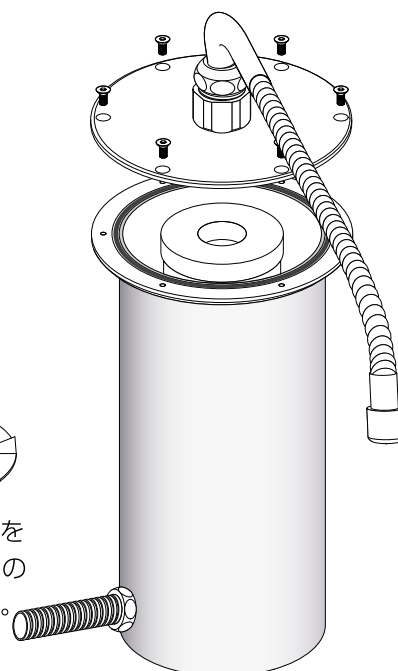


11 交換の「活性炭フィルター」はビニールの梱包をはずし、中央に立てて下さい。

注● 「活性炭フィルター」を中央に置くように「八枚羽根プレート」にガイドがあります、確認して下さい。



注● 「活性炭フィルター」を「八枚羽根プレート」の中央に乗せて下さい。



12 「本体フタ」を閉じます。6本の六角穴付ネジを六角レンチで時計回りに回して締めて下さい。六角穴付ネジは6本が均等な力で締まるように調整しながら締めてください。

注● 六角穴付ネジを締めすぎないように注意して下さい。フタを閉じましたら10秒ほど通水テストをして下さい。もし水漏れがある場合はネジを締め増して下さい。

