

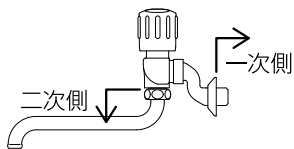
浄・活水器 水つくり MZ-K型

取扱説明書

(取扱説明書・水栓スパナ・六角レンチはいつでも使えるように保管して下さい)
正しくご使用いただくため事前に **取扱説明書** をよくお読み下さい。

注意

- 「本体ボディー」はステンレスですが、強い衝撃を与えないで下さい。
→ 変形する恐れや各接合部の不具合が生じ、水漏れの原因となります。
- 「本体ボディー」はコンロなど火から離し設置して下さい。
→ 熱による「本体ボディー」の変形が生じ、水漏れなどの原因となります。
- 「本体ボディー」は垂直に安定するよう設置して下さい。
→ 「ULALA」は垂直置き型として設計しています。
- 「水つくりMZ-K型」は一般生活水道水栓の二次側に取付ける、浄・活水器です。
→ 水道栓出水側に切替コックを接続し取付ける設計としています。一次側には接続できません。
- 本体内部の水が凍結すると破損の原因となるので注意して下さい。
→ 凍結による膨張が破損の原因となります。長期使用しない時は水抜きをして下さい。
- 温水は通水しないで下さい。
→ 60度以上の温水は「本体ボディー」の変形により、水漏れなどの原因となります。
- 「接合ナット、本体フタ」ネジ部は締めすぎないようにして下さい。
→ 各接合部はゴム系パッキングで防水をしています。通水テストで水漏れの有無を確認し、漏れている接合部は締め調整をして下さい。締めすぎはネジ部を破損する原因となります。
- 「本体ボディー」の設置場所を変える場合は「給水接続パイプ」を外し、「接続パイプ」を置換える位置に合わせてから本体と接合して下さい。
→ 接続したままの移設は本体接合部の破損の原因や、「本体ボディー」を安定して設置ができない原因となります。
- 「出水フレキパイプ」の操作は「本体ボディー」を押えて行って下さい。
→ 「出水フレキパイプ」のみを強く引いたり、持ち上げたりすると接合部に強い負荷が掛かりネジ部を破損する原因となります。
- 組立完成時と「活性炭フィルター」交換など通水テストを行う場合は弱い水流から始め水漏れの有無確認し徐々に水流を強くして下さい。
→ 「フタやパイプ」に接続不良があった場合、強い水流(水圧)では水が強く吹き出たり接続が外れる原因となります。



お手入れの注意

- フィルター交換の際は必ず給水を止めてから行ってください。
- フィルター交換後は約10秒通水してから使ってください。
- 本体外観のヨゴレは、薄めた中性洗剤で拭取り最後に洗剤も残らないように水拭きしてください。
- 本体のクリーニングは金タワシなどキズを付ける物は避けてください。
- 本体内部・内部部品を洗う場合は水洗いだけにしてください。
- 内部部品を取出すときは部品の順番を確認し、再組立は同じ順番でセットしてください。
- 「取扱説明書・水栓スパナ・六角レンチ」はお手入れの時に必要です。保管場所を決めいつでも利用できるようにして下さい。

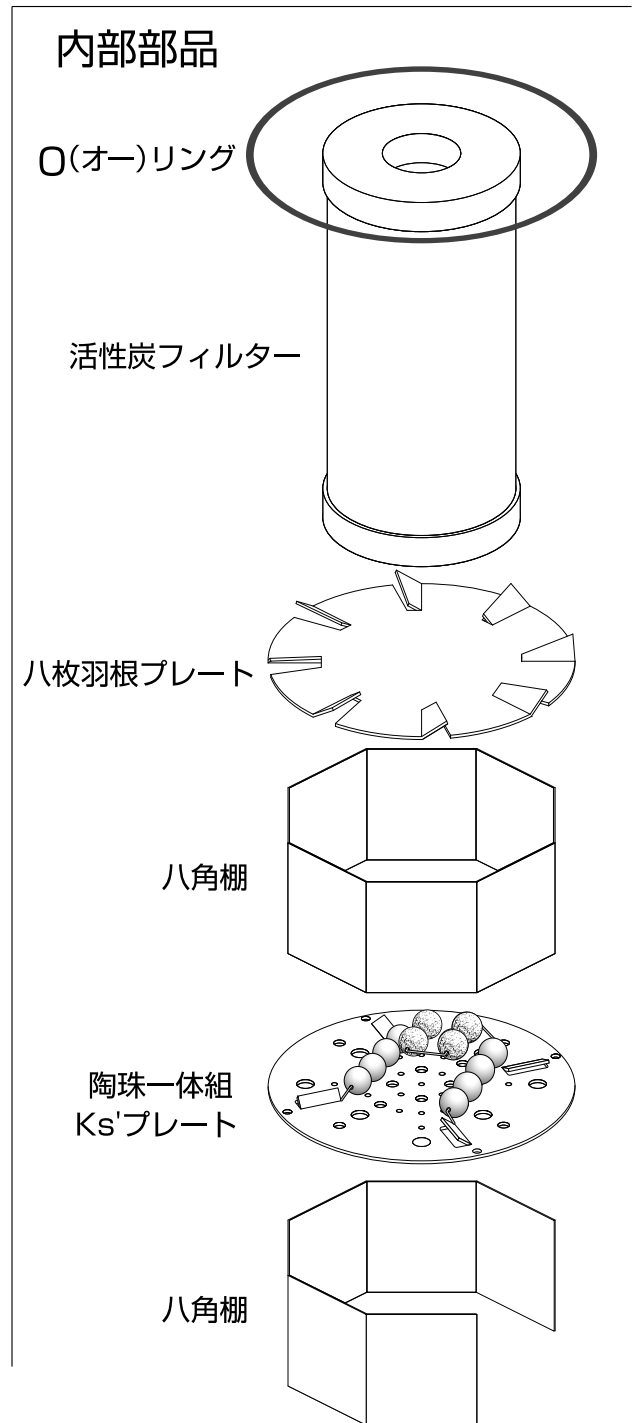
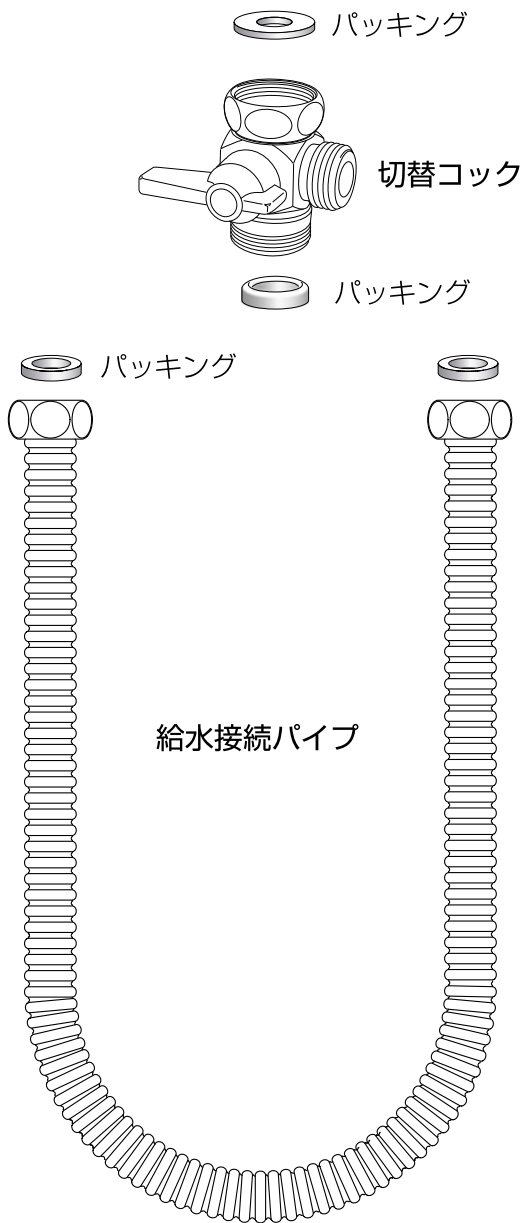
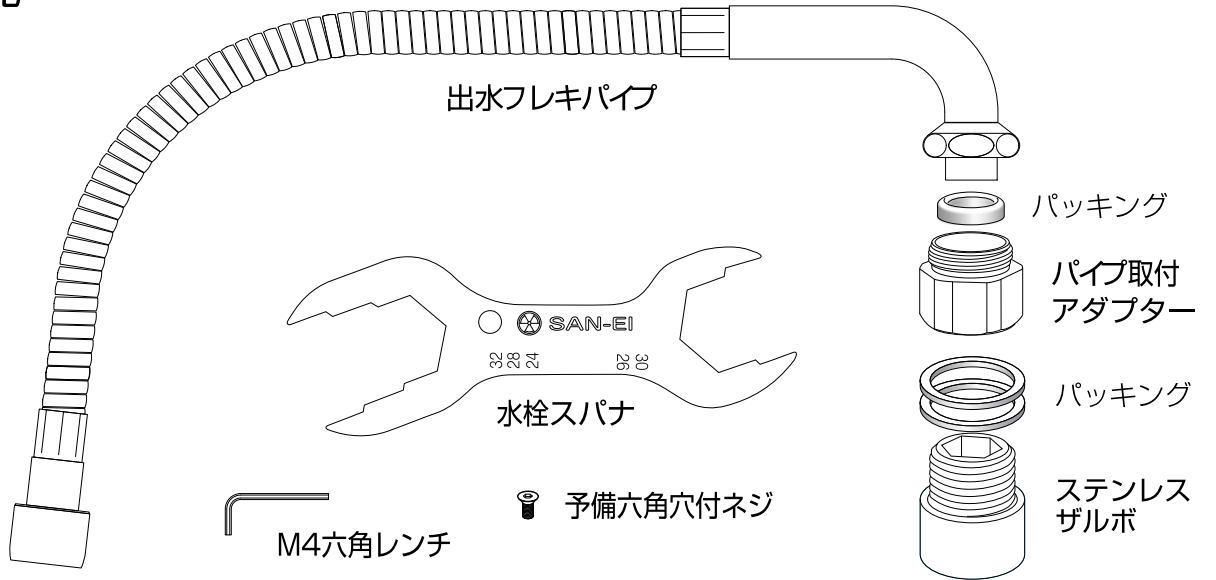
仕様

- 器具名称：浄・水つくり MZ-K
- 本体寸法：最大径145mm 高さ220mm
- 本体重量：1.5kg
- 本体素材：ステンレス鋼
- ろ過材：円筒型活性炭フィルター ろ過流量：4L/分
- 内部部品：八枚羽根プレート(ステンレス) 八角棚(ステンレス)
陶珠一体組(K4個、S8個) Ks'プレート(ステンレス)
- 付属部品：一式 (P-3参照)

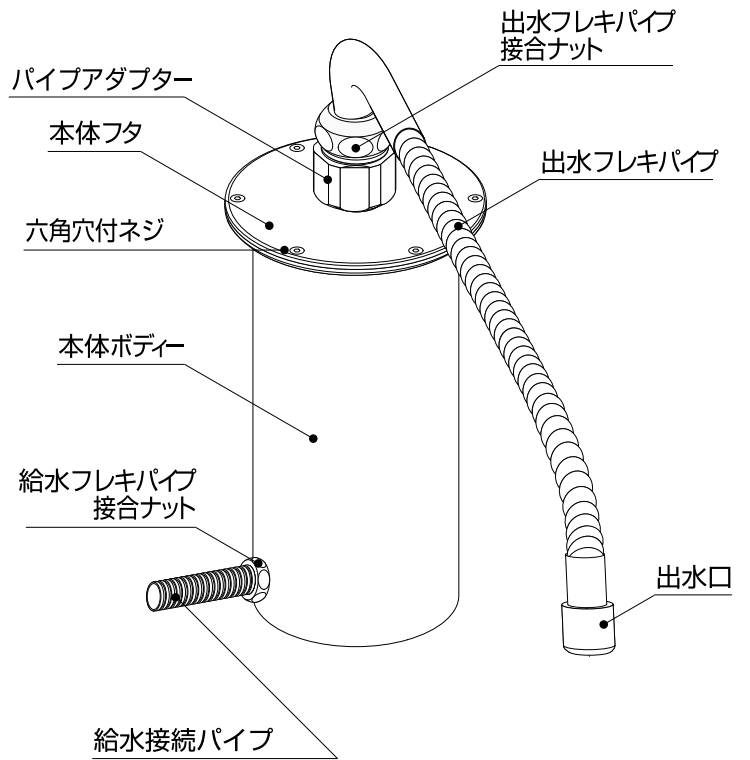
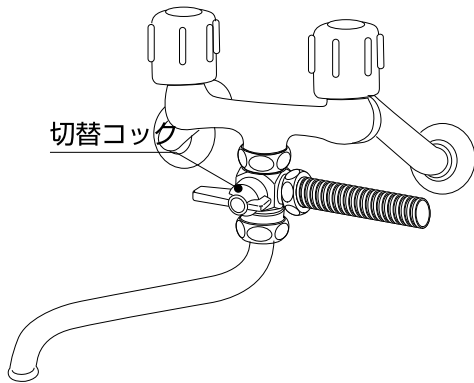


部品の「切替コック」を取付できない水道栓があります。

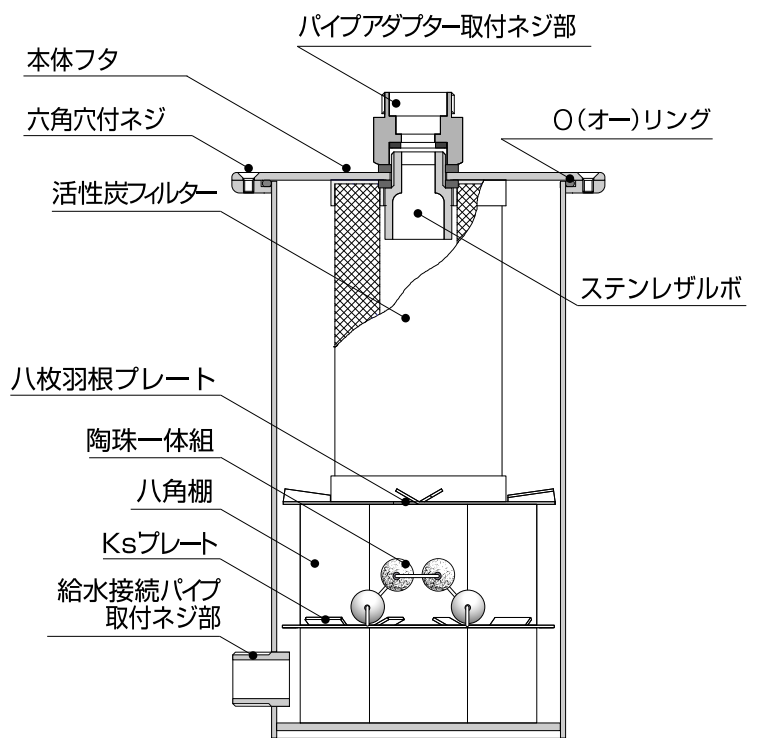
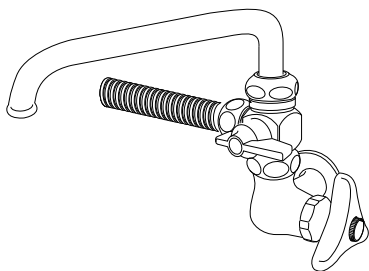
- 取付できない多くが混合栓タイプで、様々な形状があります。メーカーによって、分岐部品「切替コック」が異なります。型式等を確認しますので、ご使用のメーカー名、品番等をご連絡下さい。お分かりにならない場合も、ご相談下さい。



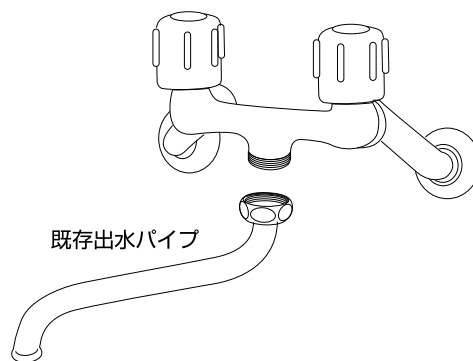
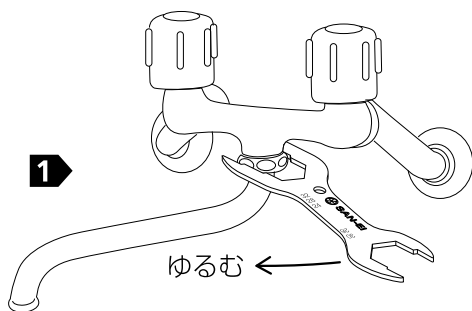
切替コック取付例



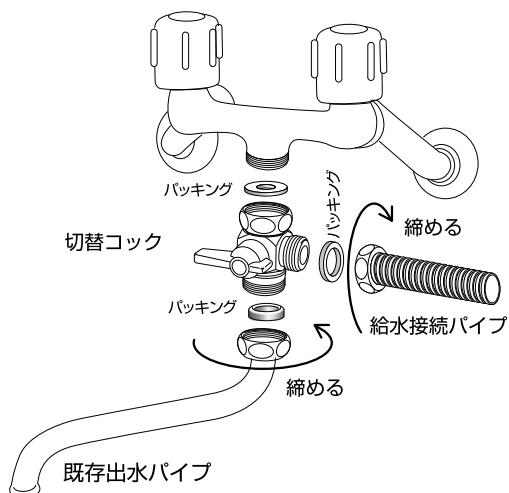
注●「切替コック」は水道栓の形式により取付の向きが違ふ場合があります。一例として、下図は水道栓の上側に「切替コック」が取付く形式です。



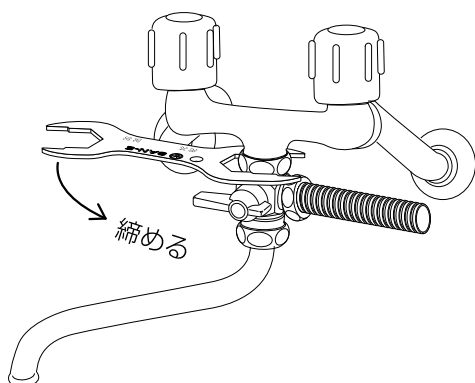
水道栓から「既存出水パイプ」をははずす



「切替コック」を取付ける



2 3 4



1 水道栓から水栓スパナ を利用しナットを緩めて「既存出水パイプ」を取りはずして下さい。

注・「出水パイプ」はまた取付けますので、近くに置いてください。

2 取外した「既存出水パイプ」のあとに「切替コック」を水栓スパナを利用し接合ナットを締めて取付けて下さい。

注・パッキングをかならず入れてください。レバーの向きを確認して下さい。

3 取付け固定した「切替コック」に水道栓からははずした「出水パイプ」を水栓スパナを利用し接合ナットを締めて取付けて下さい。

注・パッキングをかならず入れてください。

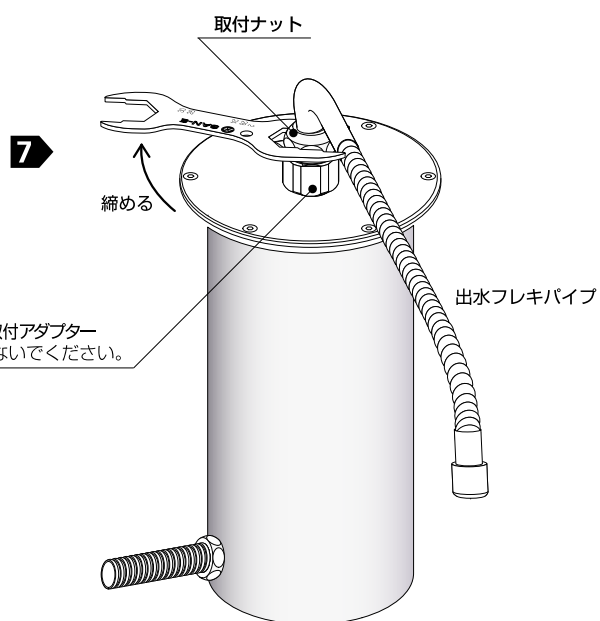
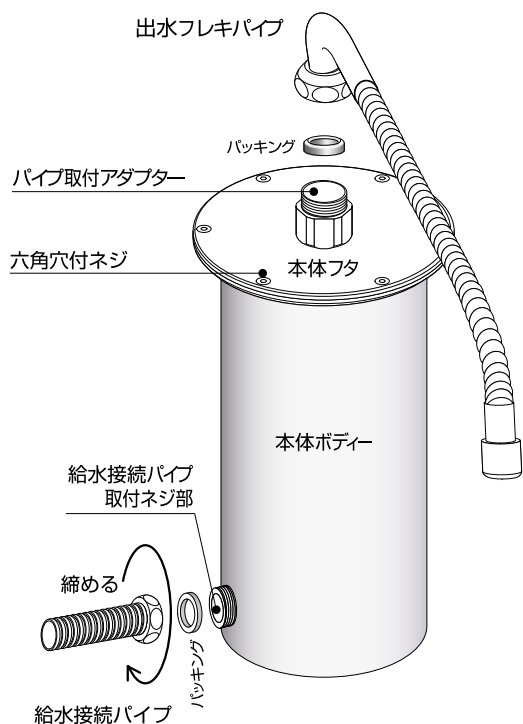
4 取付けた「切替コック」に「給水接続パイプ」を水栓スパナで接合ナットを締めて取付けて下さい。

注・パッキングをかならず入れてください。

5 水道栓に「切替コック・出水パイプ・給水接続パイプ」の取付けが完成です。

➡ 次は本体の組立と「給水接続パイプ」の接続です。

給水パイプと出水フレキパイプの取付



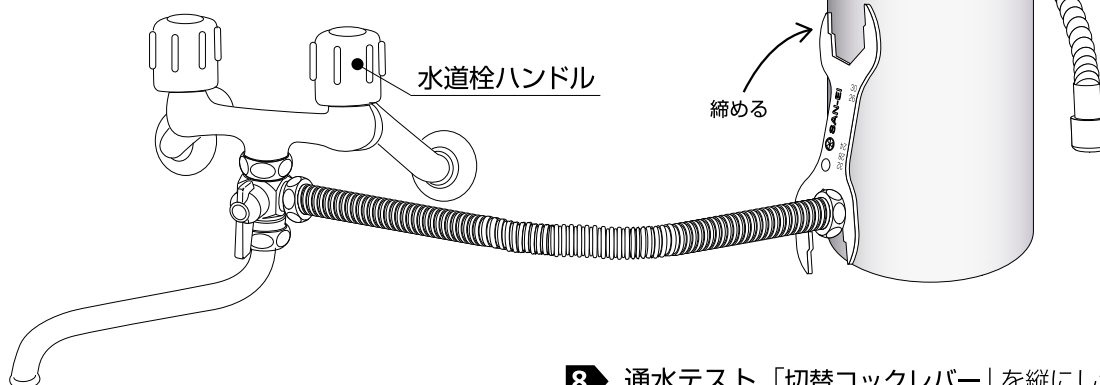
- 7** 「パイプ取付アダプター」に「出水フレキパイプ」の取付けナットを水栓スパナを利用して接合ナットを締めて取付けて下さい。これで部品の取付け完了です。

注● パッキングをかならず入れてください。
ナットを締めすぎないように注意してください。

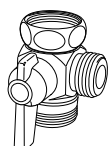
- ➡ **8** 次は通水テストです。

- 6** 「切替コック」に取付けた「給水接続パイプ」を本体ボディの「給水接続パイプ取付ネジ部」に水栓スパナを利用してナットを締めて取付けて下さい。

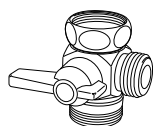
注● パッキングをかならず入れてください。
ナットを締めすぎないように注意してください。



切替コックレバー



▲水道



▲うらら

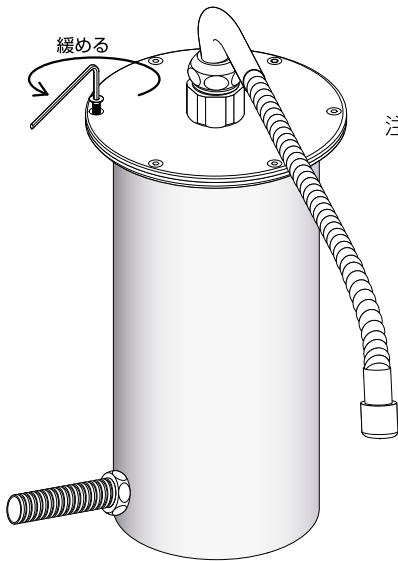
- 8** 通水テスト、「切替コックレバー」を縦にし水道栓を開き出水口から流水を確かめてください。次に「切替コックレバー」を横にして下さい。出水口からの流水が止まり、「うらら・出水パイプ」から流水が始まります。10秒ほど流水し接続部の水漏れなどを確認し問題がなければ、設置完成です。

注● 水道栓の形式により「切替コックレバー」の向きが変わることがあります。通水テストで位置を確認して下さい。
流水の強弱は「水道栓ハンドル」で操作して下さい。

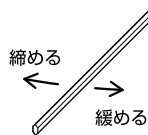
9 通水を止めて下さい。「活性炭フィルター」の交換は「本体フタ」を開けて行います。

「本体ボディ」を押え「本体フタ」を留めている六角穴付ネジを六角レンチで反時計回りに回し外して下さい。

- 注● 「本体フタ」を開ける時は表面の油分などは拭き洗いで下さい、油分などは滑りやすい原因となります。
- 作業時は周りには刃物や危険物を置かないで下さい。
- 「本体」内は水が充満しています。「本体フタ」を開ける時は水が飛散らないように注意して開けて下さい。
- もし「ネジ」が固く動かない場合は、力のある人に作業をお願いして下さい。



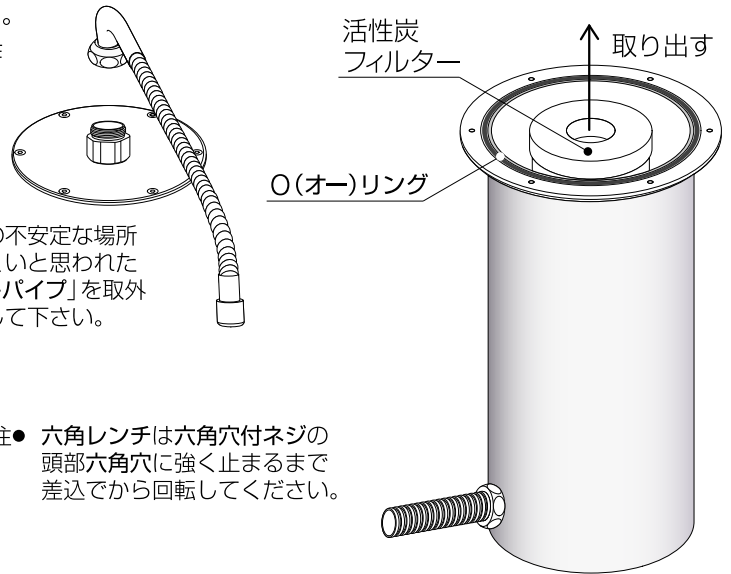
注● 狭い場所や手元の不安定な場所又は作業がしにくいと思われた時は「出水フレキパイプ」を取外してから作業して下さい。



注● 六角レンチは六角穴付ネジの頭部六角穴に強く止まるまで差込でから回転して下さい。

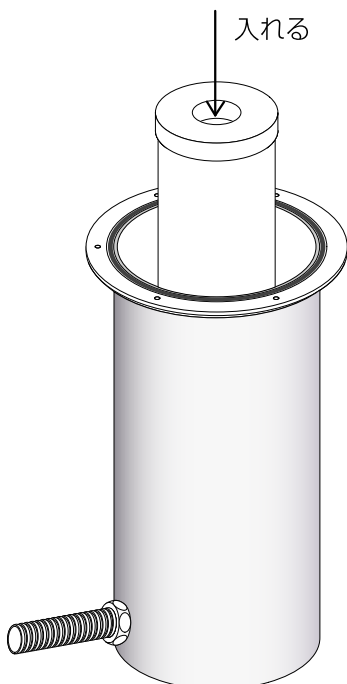
10 「本体フタ」が開きましたら「活性炭フィルター」が見えますので取り出してください。

- 注● 本体内の水は捨ててください。「給水接続パイプ」の接合部が緩んだ時は水栓スパナを利用してナットを締めて下さい。
- 取り出した「活性炭フィルター」は水を含んでいますので、流しなどで水切の後廃棄して下さい。
- 「Oリング」を外した場合、必ず元の位置にセットして下さい。

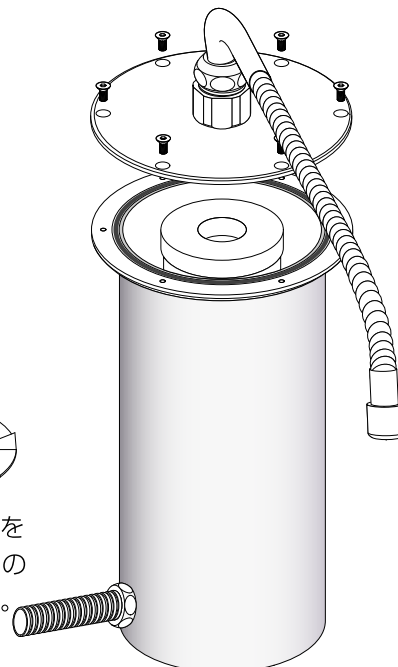


11 交換の「活性炭フィルター」はビニールの梱包をはずし、中央に立てて下さい。

- 注● 「活性炭フィルター」を中央に置くように「八枚羽根プレート」にガイドがあります、確認して下さい。

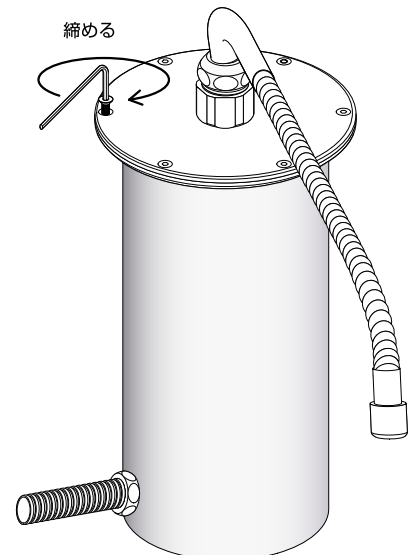


注● 「活性炭フィルター」を「八枚羽根プレート」の中央に乗せて下さい。



12 「本体フタ」を閉じます。6本の六角穴付ネジを六角レンチで時計回りに回して締めて下さい。六角穴付ネジは6本が均等な力で締まるように調整しながら締めてください。

- 注● 六角穴付ネジを締めすぎないように注意して下さい。フタを閉じましたら10秒ほど通水テストをして下さい。もし水漏れがある場合はネジを締め増して下さい。



活性炭フィルターの主な目的は、残留塩素の吸着除去ですが、一緒に、トリハロメタン等の消毒副生物も吸着除去しています。

使用限界の目安は、除去後の残留塩素濃度が 0.4ppm になるまでが基準です。

使用水量と水質によって、使用限界に達する期間が異なります。

残留塩素濃度 0.4ppm は、人が塩素臭を感じる最低レベルとされていますが、敏感な人は 0.3ppm から塩素臭を感じるようです。

従って、使用水量・水質によって、使用されている人が塩素臭を感じるまでが使用可能期間で、一般的な住宅生活、家族4人として約1年間が目安です。

品名と種類

水つくりMZ-K型 に使用している活性炭フィルターは、

二村化学工業株式会社製の太閤フィルター125(MOF125C1)で、食品衛生法適合品です。

尚、長さが±125の規範品であれば、どのメーカーのフィルターでも使用できます。

保証規定

1、「水つくりMZ-K型」の保証期間は

イ、本体容器の保証期間は購入日より10年間です。

ロ、八枚羽根プレート・八角棚・陶珠一体組・Ks'プレートの保証期間は購入日より10年間です。

ハ、フィルター類は消耗品です。

2、保証期間内でも、以下の場合及び原因による故障等は保証の対象になりませんので予めご承知下さい。

イ、天災(地震・落雷・水害など)及び災害(火災・塩害・ガス害など)及び人災(落下・衝突など)による故障と損傷。

ロ、工事指示書を守らないこと及びフィルター交換の手順を守らないことによる故障と損傷。

ハ、当社が了承しない業者等による分解・改造・修理等による故障と損傷。

ニ、当社が了承しない業者等による充填物の追加等による故障と損傷。

ホ、保証書の提示がない場合。保証書に規定の記載がない場合。保証書の記載が承認印なく変更されている場合。販売店の記名・捺印がない場合。

3、本保証書は日本国内においてのみ有効です。

※本保証書は、本書に明記した期間と条件での無料修理をお約束したものです。

保証期間後の修理等は、まず購入された販売店にご相談下さい。有償にて修理させていただきます。

水つくり

MZ-K型

保証書

保証規定をお読み下さい

この度は、「水つくりMZ-K型」をご購入頂きありがとうございます。
万一、保証期間内に正常な使用で故障した場合は、購入された販売店又は当社にご連絡下さい。保証規定にもとづく修理等を致します。

商品名 ■ 水つくり MZ-K 型

ご購入日 ■ 年 月 日

ご住所 ■

ご氏名 ■ 電話番号 ■ ()

販売店名 ■ 印

製造元 ■ 有限会社 シューコーポレーション 201-0012 東京都狛江市中和泉 3-26-1